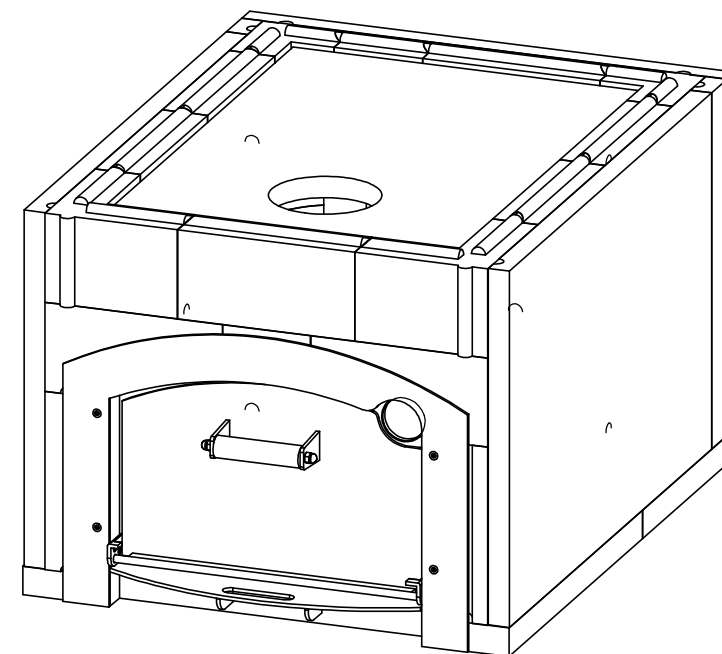



A-A



Maße sind reine Steinmaße, die enthaltene Dämmung ist als Grunddämmung zu sehen. Wir empfehlen eine Gesamtisolierung von ca. 8-10cm.

 KANDERN FEUERFEST GmbH Feuerbacher Straße 16 79400 Kandern Die Formsteinkompetenz Tel. 07626 / 97752-0 Fax 97752-99		ZEICHNUNG NICHT SKALIEREN	ÄNDERUNG
		BENENNUNG: KABob 5070	
GEZEICHNET	NAME Amrehn	DATUM 27.04.2015	ZEICHNUNGSPfad. D:\Documents\0_kandern\BOB\Backofenbausatz\5070\
GEPRÜFT			A4
GEWICHT: 206.45		MASSSTAB: 1:10	BLATT 1 VON 1