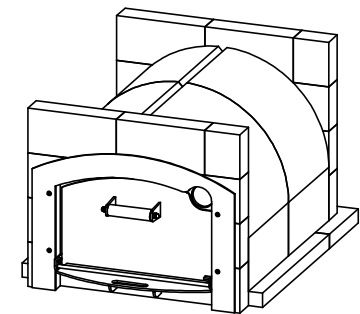



A-A

Maße sind reine Steinmaße, die enthaltene Dämmung ist als Grunddämmung zu sehen. Wir empfehlen eine Gesamtisolierung von ca. 8-10cm.



(1 : 20)

 KANDERN Die Formsteinkompetenz		Kandern - Feuerfest GmbH Feuerbacher Straße 16 79400 Kandern Tel. 07626 / 97752-0		ZEICHNUNG NICHT SKALIEREN	ÄNDERUNG
		GEZEICHNET: Amrehn DATUM: 25.01.2013 GEPRÜFT: GENEHMIGT: QUALITÄT:			
WERKSTOFF:				ZEICHNUNGSNAME: KABoB4860	
GEWICHT: 122.49		Volumen: \$PRPSheet:{Volume}		MASSSTAB: 1:10	BLATT 1 VON 1

A4