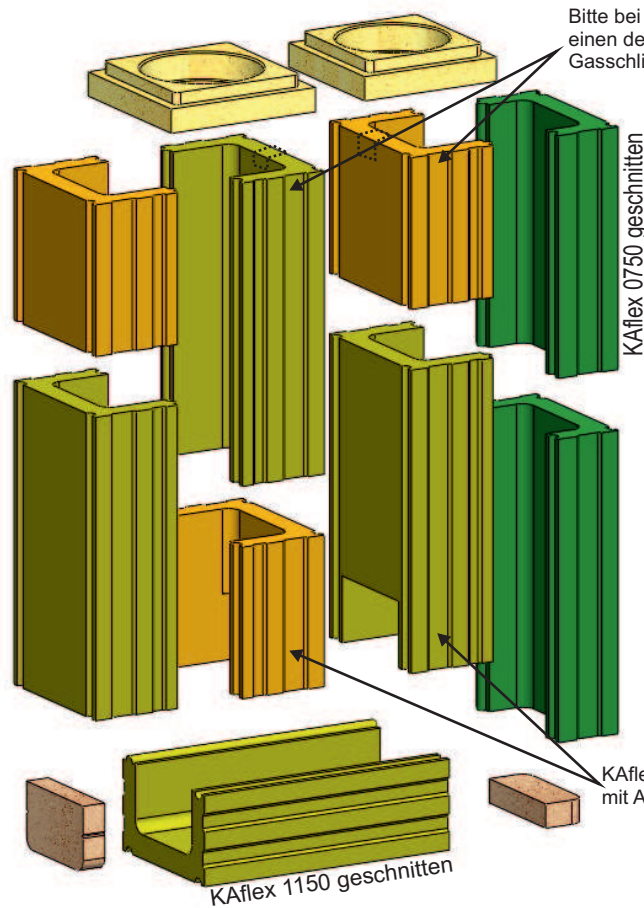
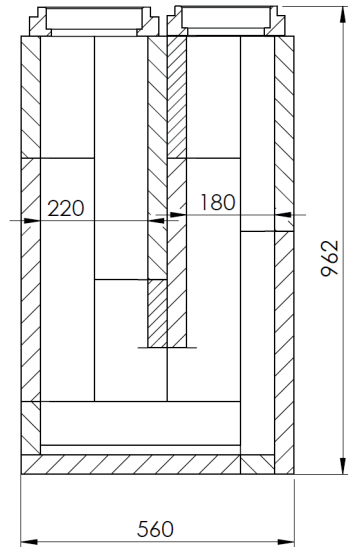
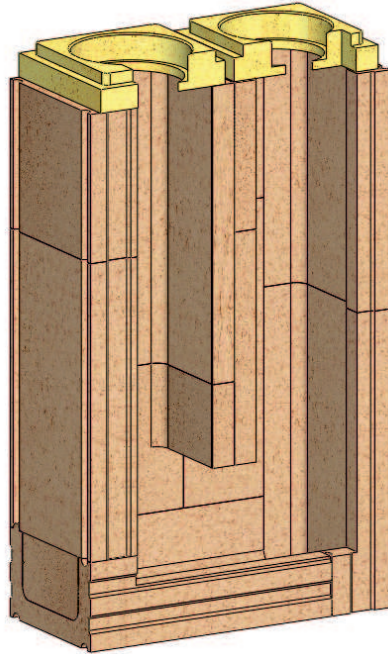




Aufbauinformation  
Starterset 1



- KAflex 11 250mm (3 Stück)
- KAflex 11 500mm (4 Stück)
- KAflex 7 500mm (2 Stück)
- Verschlussstein (2 Stück)



Aufbauinformation  
Starterset 1

### Bauvorschlag für 2. Schale

12St. KSW 400x300x30  
3St. KSW 400x200x30  
6St. KSW 300x200x30

ArtNr. 140-3030kW  
ArtNr. 140-2030kW  
ArtNr. 130-1530kW

