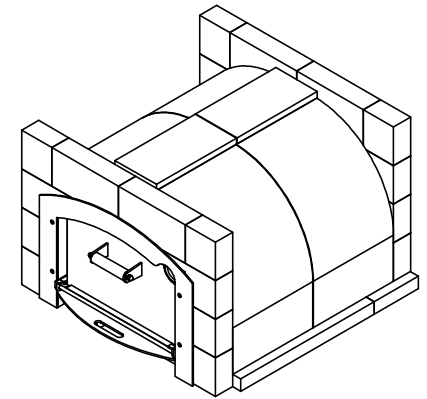



A-A



Maße sind reine Steinmaße, die enthaltene Dämmung ist als Grunddämmung zu sehen. Wir empfehlen eine Gesamtisolierung von ca. 8-10cm.

 KANDERN Die Formsteinkompetenz		Kandern - Feuerfest GmbH Feuerbacher Straße 16 79400 Kandern Tel. 07626 / 97752-0		ZEICHNUNG NICHT SKALIEREN	ÄNDERUNG
		NAME: Amrehn DATUM: 25.01.2013		BENENNUNG: <h1 style="text-align: center;">KABoB 6060</h1>	
GEZEICHNET: Amrehn GEPRÜFT: GENEHMIGT: QUALITÄT:		WERKSTOFF:		ZEICHNUNGSNAME: KABoB6060	
GEWICHT: 686.00 Volumen: \$PRPSheet:{Volume}		MASSSTAB: 1:10		A4 BLATT 1 VON 2	

1 2 3 4 5 6

A

A

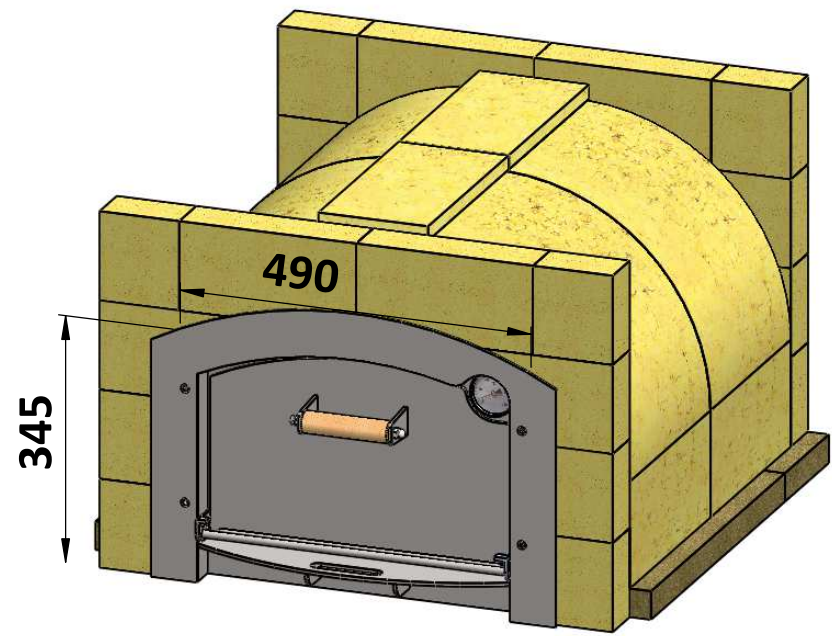
B

B

C

C

D



WENN NICHT ANDERS DEFINIERT:
BEMASSUNGEN SIND IN MILLIMETER
OBERFLÄCHENBESCHAFFENHEIT:
TOLERANZEN:
LINEAR:
WINKEL:

OBERFLÄCHENGÜTE:

ENTGRATEN
UND SCHARFE
KANTEN
BRECHEN

ZEICHNUNG NICHT SKALIEREN ÄNDERUNG

	NAME	SIGNATUR	DATUM		
GEZEICHNET			25.01.2013		
GEPRÜFT					
GENEHMIGT					
PRODUKTION					
QUALITÄT					

BENENNUNG:
KABoB 6060

ZEICHNUNGSNR. **KABoB6060** A4

1 2 GEWICHT: 686.00 MASSSTAB: 1:10 BLATT 2 VON 2