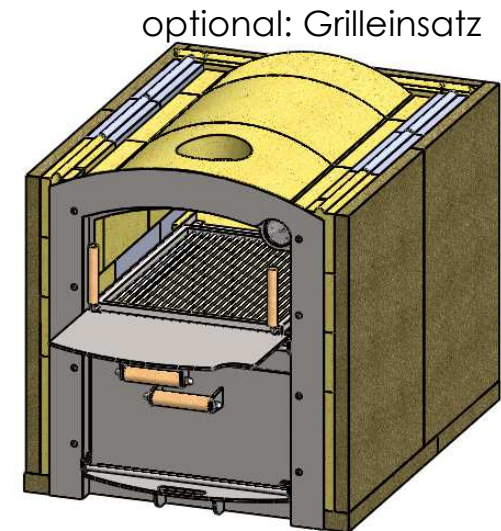
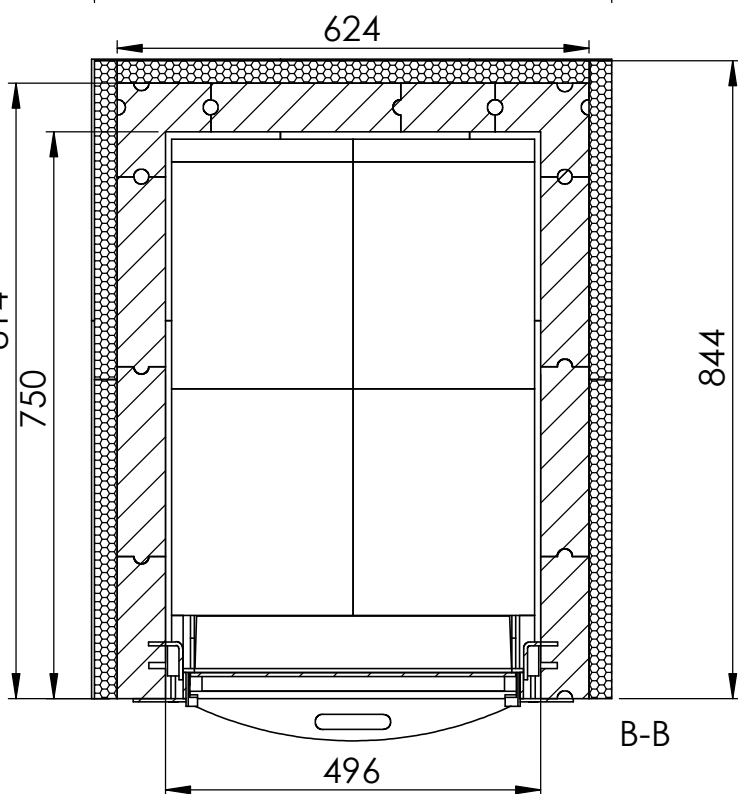



KABob 5072



optional: Grilleinsatz

Steinmaße bei 2mm Fuge.
 Grunddämmung 3cm -- empfohlen 8-10cm

| | | | | |
|----------------------------------------------------------------------------------------------------------------------------------|--------------------------------------------------------------------------------------------------------------|----------------|---------------------------------|--------------------------------------------------------|
|  KANDERN Die Formsteinkompetenz | KANDERN FEUERFEST GmbH Feuerbacher Straße 16 79400 Kandern Tel. 07626 / 97752-0 Fax 97752-99 | | ZEICHNUNG NICHT SKALIEREN | ÄNDERUNG |
| | NAME: _____ DATUM: _____ GEZEICHNET: Amrehn 12.05.2015 GEPRÜFT: _____ | | BENENNUNG: KABob 5072 | |
| GEWICHT: 818.71 | | MASSSTAB: 1:10 | | D:\Documents\0_kandern\BOB\Backofenbausatz\5072\ A4 |
| | | | BLATT 1 VON 1 | |