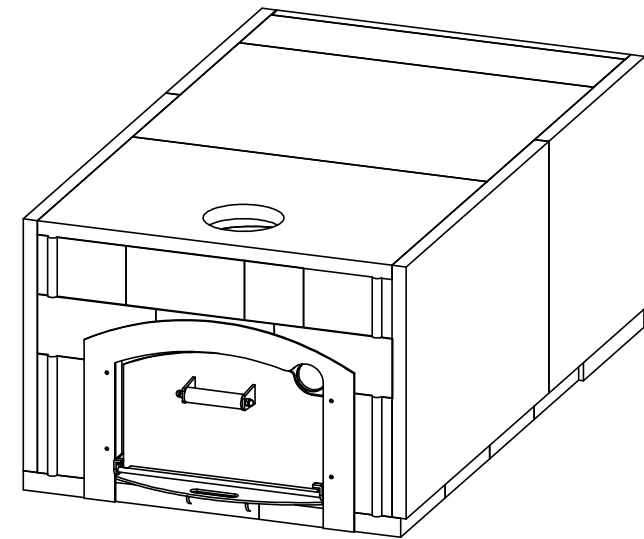


A-A



KANDERN FEUERFEST GmbH
 Feuerbacher Straße 16
 79400 Kandern
 Tel. 07626 / 97752-0 Fax 97752-99

ZEICHNUNG NICHT SKALIEREN

ÄNDERUNG

BENENNUNG:

KABoB 60120

	NAME	DATUM	
GEZEICHNET	Amrehn	11.05.2015	
GEPRÜFT			
GEWICHT: 410.14			

ZEICHNUNGSPfad: D:\Documents\0_kandern\BOB\Backofenbausatz\60120\	A4
MASSSTAB: 1:15	BLATT 1 VON 1